

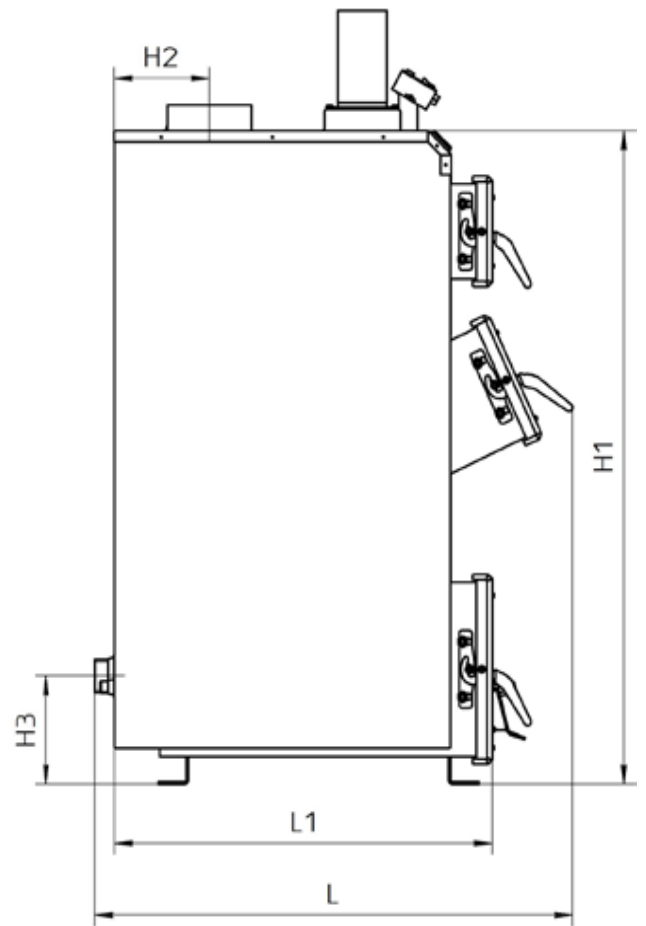
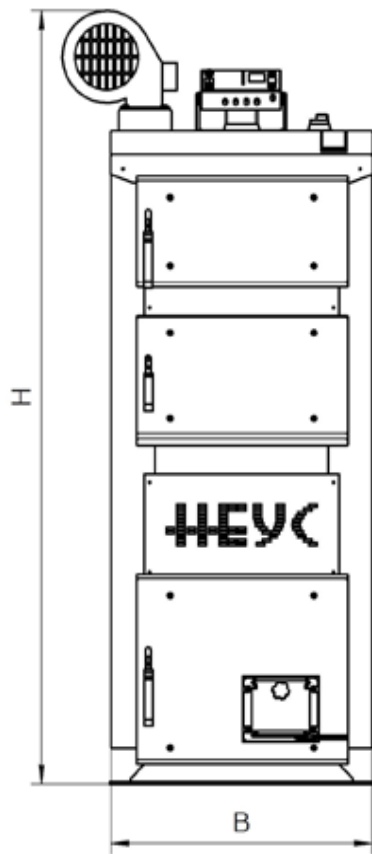
ТОВ «НОТЕУС»

**КОТЕЛ ОПАЛЮВАЛЬНИЙ ТВЕРДОПАЛИВНИЙ
НЕУС-В (ВМ)
(зі сталевим теплообмінником)**

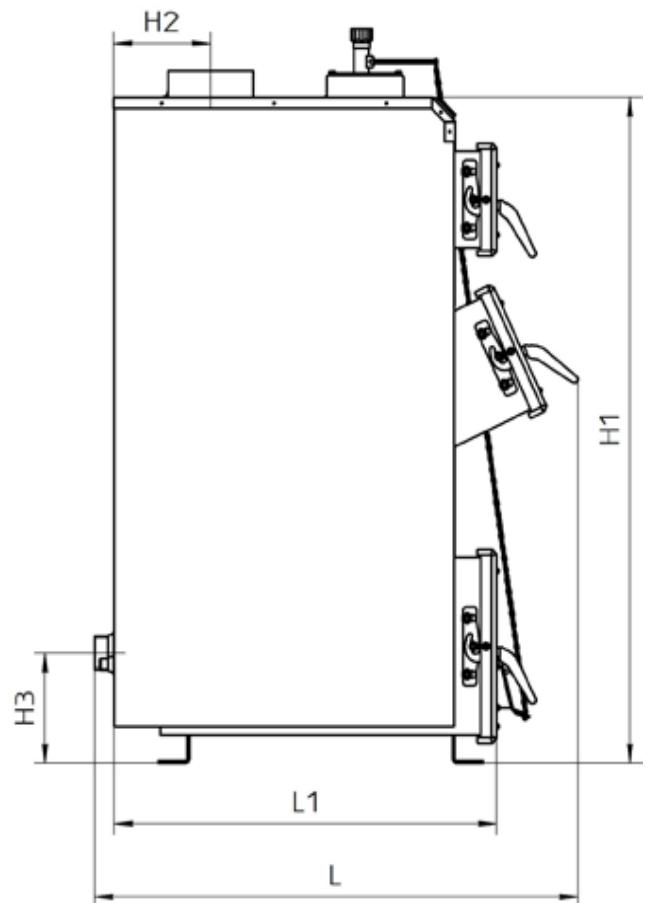
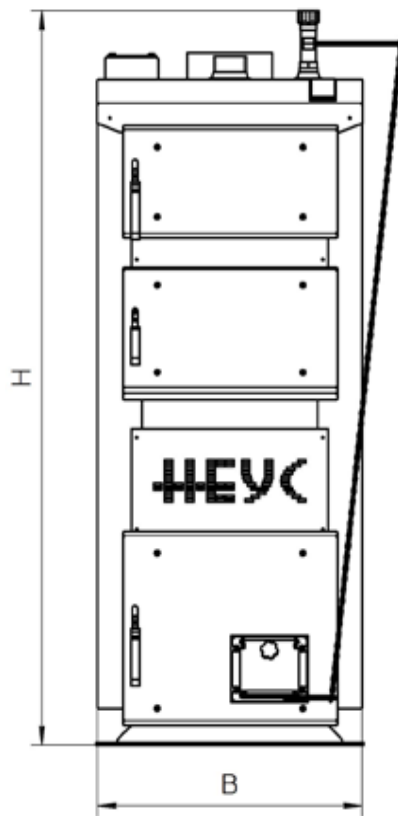
Технічні характеристики котлів

м. Чернігів

Heyc-B

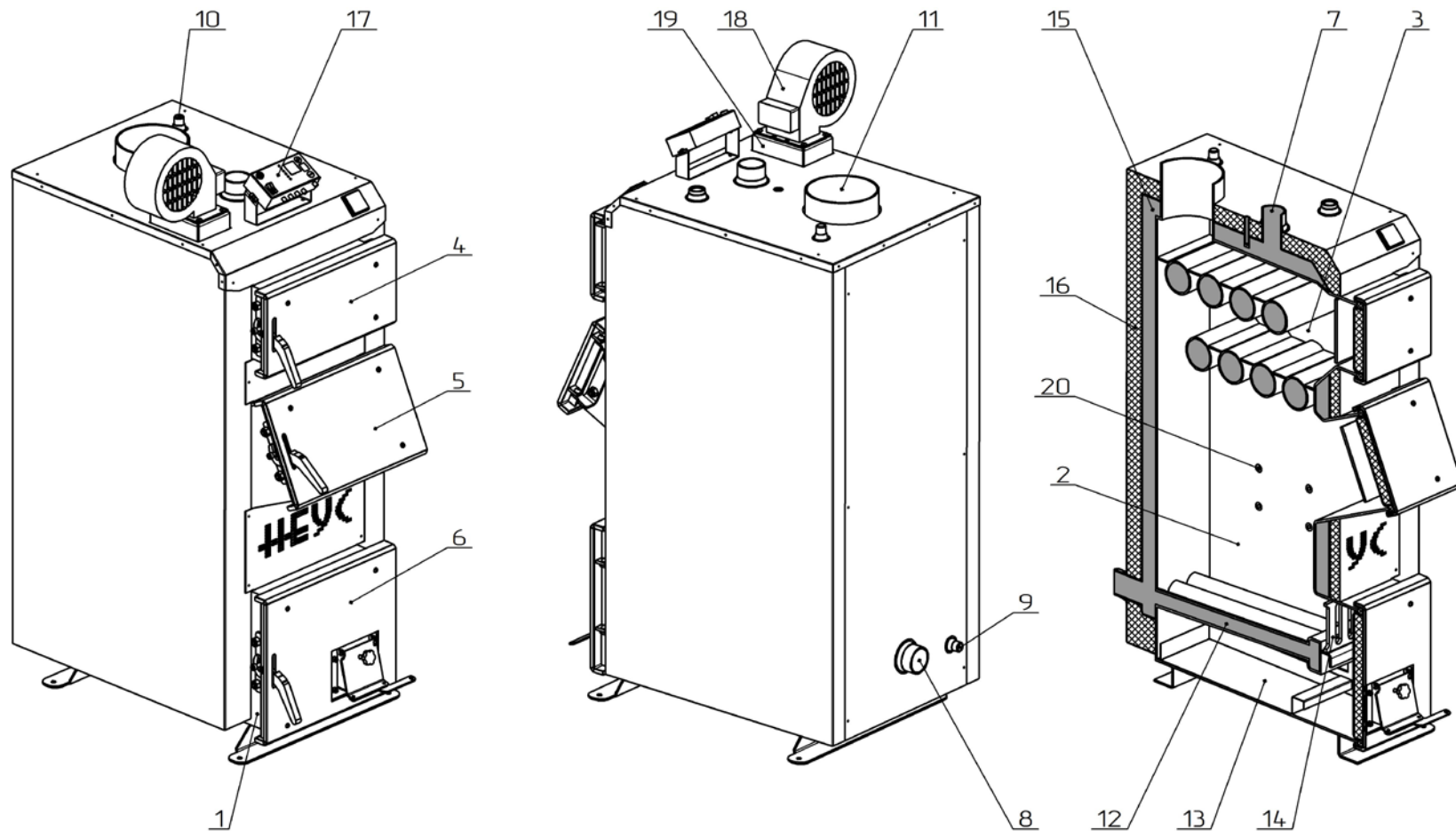


Heyc-BM



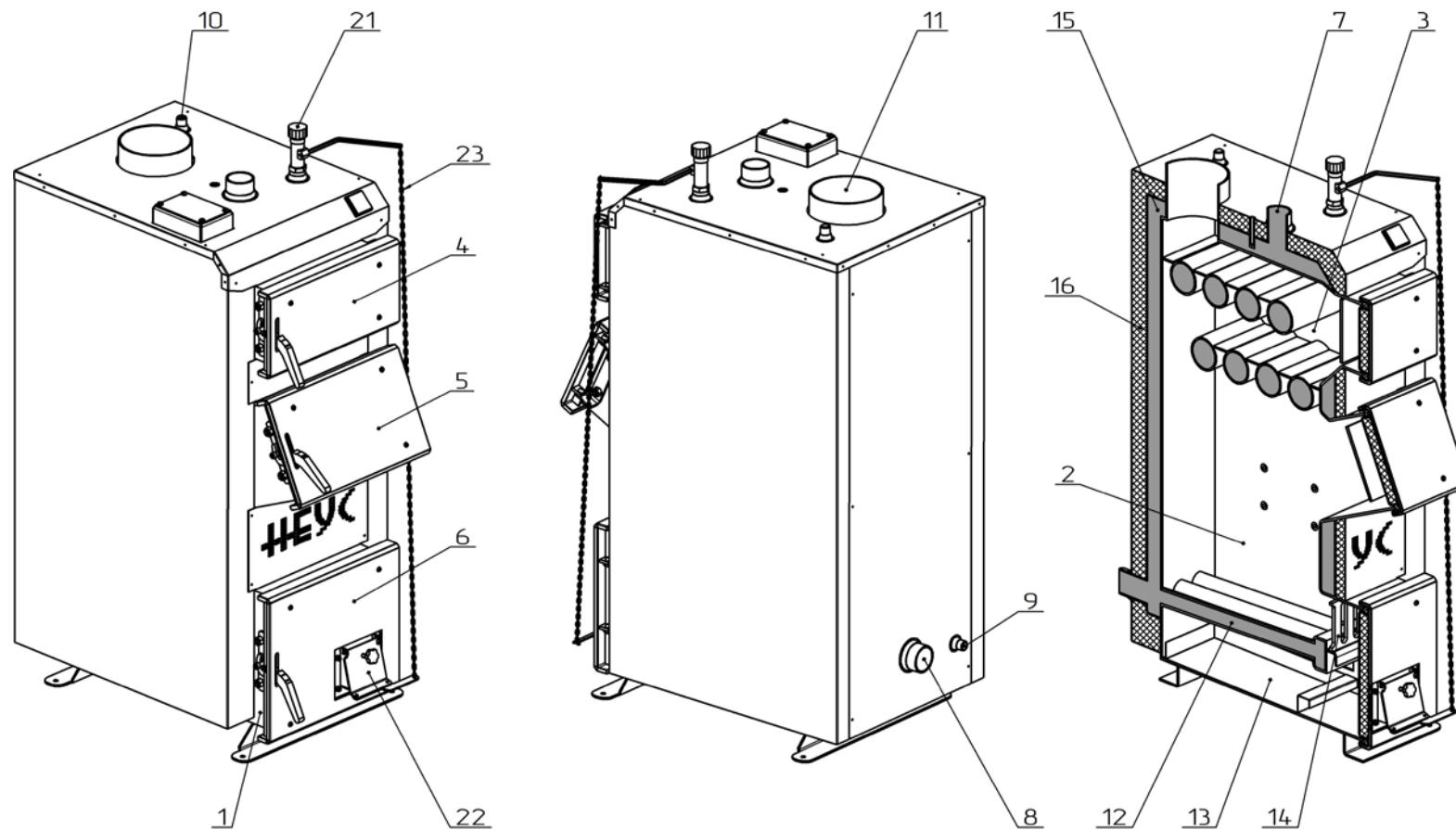
Основні технічні характеристики котлів Неус-В (ВМ)

Параметр		Од. виміру	Норма для котла Неус-В (ВМ)					
Номінальна теплопродуктивність (потужність) котла		кВт	10	13	17	25	31	38
Орієнтовна опалювальна площа		м ²	100	130	170	250	310	380
Площа поверхні теплообміну в котлі		м ²	1,6	1,9	2,4	2,7	3,1	3,5
Коефіцієнт корисної дії (паливо: кам'яне вугілля), не менше		%	86					
Разове завантаження палива		кг	52	72	88	115	137	207
Розміри топки	глибина	мм	370	470	520	590	690	690
	ширина	мм	320	320	320	370	370	420
	висота	мм	480	530	580	580	600	690
	об'єм	дм ³	58	80	98	128	153	200
Водяна ємність котла		л	60	72	82	95	110	130
Маса котла без води		кг	210	260	280	320	380	430
Необхідна тяга топочних газів		Па	23-30					
Температура топочних газів на виході з котла		°С	100-180					
Рекомендована мінімальна температура води		°С	58					
Максимальна температура води		°С	90					
Номінальний (максимальний робочий) тиск води		МПа	0,15					
Випробувальний тиск води, не більше		МПа	0,30					
Споживання електроенергії (контролер + вентилятор) (230 В, 50 Гц), не більше <i>(тільки для Неус-В)</i>		Вт	85	85	85	85	105	105
Габаритні розміри котла	В	мм	500	500	500	550	570	615
	Н		1375 (1275)	1425 (1325)	1475 (1375)	1475 (1375)	1485 (1385)	1585 (1485)
	Н1		1135	1185	1235	1235	1245	1345
	Н2		180	180	180	190	190	230
	Н3		195	195	195	195	195	195
	L		800	900	950	1020	1120	1120
	L1		605	705	755	825	925	925
Розміри завантажувальних дверцял	висота	мм	210	210	210	210	210	210
	ширина	мм	320	320	320	370	370	420
Приєднувальні (зовнішній діаметр) розміри борова		мм	159	159	159	178	178	219
Діаметр патрубків прямої і зворотної мережної води (Ду)		мм	50	50	50	50	50	50
Рекомендовані параметри димоходу	площа перерізу	см ²	201	201	201	254	254	377
	внутрішній діаметр	мм	160	160	160	180	180	220
	висота (мінімально допустима)	м	4,0	4,5	4,5	5,0	5	5,5
Діаметр штуцера під запобіжний клапан (Ду)		мм	15	15	15	15	15	15



Зовнішній вигляд та основні елементи котла Неус-В

- | | | |
|--|---------------------------------------|--|
| 1 – Корпус котла; | 8 – Патрубок зворотної мережної води; | 15 – Водяна оболонка; |
| 2 – Камера згоряння (топка); | 9 – Штуцер зливу води з котла; | 16 – Теплоізоляція корпусу; |
| 3 – Конвекційна частина (теплообмінник); | 10 – Штуцер під запобіжний клапан; | 17 – Блок автоматики управління; |
| 4 – Дверця конвекційної частини котла; | 11 – Боров; | 18 – Вентилятор; |
| 5 – Дверця завантажувальні; | 12 – Колосникові ґрати; | 19 – Фланець для приєднання вентилятора; |
| 6 – Дверця ревізійні; | 13 – Зольник; | 20 – Повітряні форсунки. |
| 7 – Патрубок прямої мережної води; | 14 – Заслінка; | |



Зовнішній вигляд та основні елементи котла Неус-ВМ

- | | | |
|--|---------------------------------------|-----------------------------|
| 1 – Корпус котла; | 8 – Патрубок зворотної мережної води; | 15 – Водяна оболонка; |
| 2 – Камера згоряння (топка); | 9 – Штуцер зливу води з котла; | 16 – Теплоізоляція корпусу; |
| 3 – Конвекційна частина (теплообмінник); | 10 – Штуцер під запобіжний клапан; | 21 – Регулятор тяги *); |
| 4 – Дверця конвекційної частини котла; | 11 – Боров; | 22 – Клапан подачі повітря; |
| 5 – Дверця завантажувальні; | 12 – Колосникові ґрати; | 23 – Ланцюг *). |
| 6 – Дверця ревізійні; | 13 – Зольник; | |
| 7 – Патрубок прямої мережної води; | 14 – Заслінка; | |

Примітка: *) Регулятор тяги з ланцюгом не входять до комплекту поставки котла.