

## Шановний користувачу!

Ви придбали опалювальне обладнання виробництва українського Державного підприємства «Красилівський агрегатний завод». Для того, щоб гарантувати тривалу, безпечну і надійну експлуатацію Вашого твердопаливного котла, ми просимо Вас завжди дотримуватись наведених нижче рекомендацій.

### 1. ІНСТРУКЦІЯ З БЕЗПЕКИ:

У цьому керівництві з експлуатації викладено важливу інформацію з техніки безпеки, порядку правильного встановлення, введення в експлуатацію, умови надійної роботи та порядок обслуговування опалювального котла.

Опалювальний котел повинен використовуватися для опалення приміщень тільки в такому порядку, який вказаний в цьому керівництві. Переконайтесь, що Ви придбали твердопаливний котел необхідної потужності, відповідно до проектної документації опалення Вашого будинку або приміщення.

**Використовуйте тільки оригінальні запчастини «КОРДИ».**

#### 1.1. Інструкція зі встановлення котла:

Під час встановлення і експлуатації опалювального котла просимо Вас дотримуватися визначених у Вашій країні обмежень і вимог, а саме:

- діючі будівельні норми по встановленню обладнання, вентиляції, виведення продуктів горіння, а також монтажу димоходу;
- регулятивні норми і правила встановлення пристроїв безпеки на опалювальне обладнання.

##### 1.1.1. Правила безпечного користування:

- максимально допустима температура нагріву води в котлі + 95°C, щоб не допустити руйнування корпусу котла в результаті перегріву рекомендовано передбачити встановлення в системі опалення буферної ємності та термостатичного клапану перегріву;
- використання котла з незаповненою або частково заповненою водою системи опалення **КАТЕГОРИЧНО ЗАБОРОНЯЄТЬСЯ**;
- максимально допустимий тиск води в котлі - 2 бар, щоб не допустити перевищення тиску встановіть запобіжний клапан і манометр для вимірювання тиску. На верхній поверхні котла передбачено місце встановлення запобіжного клапану;
- не використовуйте легкозаймисті рідини для розпалювання або поліпшення процесу горіння;

- прибирайте попіл, що утворився в процесі горіння палива, до вогнетривкої ємності, що надійно закривається кришкою;
- чищення поверхні твердопаливного котла здійснюйте тільки механічними або незаймистими засобами для чищення;
- в разі вимушеної перерви в роботі котла в зимовий період (на термін більше 24 годин) необхідно повністю злити воду з системи опалення;
- перед тим як збільшити температуру в котлі вище 60°C Ви маєте переконатися, що вода в системі циркулює належним чином;
- не зберігайте легкозаймисті предмети в приміщенні, де встановлений твердопаливний котел.



### **УВАГА! Небезпека отруєння чадним газом**

Витік продуктів згорання, в процесі експлуатації котла, може призвести до отруєння чадним газом.

Переконайтеся, що шляхи подачі свіжого повітря і виходу відпрацьованих газів не перекриті будь-якими предметами або забиті сажею чи смолою.



### **НЕБЕЗПЕКА займання матеріалів чи рідини!**

Не залишайте легкозаймисті матеріали або рідину поблизу твердопаливного котла. Проінструкуйте всіх користувачів твердопаливного котла про допустиму мінімальну відстань від котла до навколишніх об'єктів.



### **УВАГА! Небезпека інтоксикації або вибуху.**

Під час горіння сміття, пластику або горючих рідин виділяються токсичні гази. Тому спалювання таких матеріалів у топці котла є неприпустимим. Використовуйте тільки зазначене в цьому керівництві типи палива. У разі загрози вибуху, займання або виходу відпрацьованих газів в приміщення, де встановлено твердопаливний котел, НЕГАЙНО припиніть його експлуатацію.

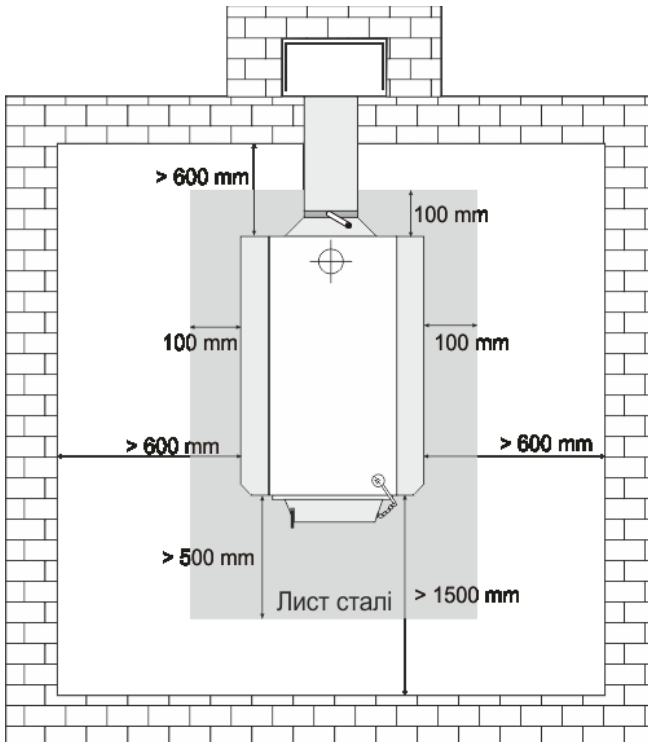


**УВАГА!** Обслуговування твердопаливного котла має здійснюватися тільки фахівцем або спеціалізованою компанією, що має ліцензію на проведення такого роду робіт, відповідно до вимог цього керівництва з експлуатації, а також нормам, які існують у Вашій країні. Користувач може тільки виконувати роботи, пов'язані з експлуатацією та чищенням твердопаливного котла.

Щорічне сервісне обслуговування твердопаливного котла має здійснюватися спеціалізованою сервісною компанією.

### 1.1.2. Мінімальні відстані для встановлення і ступінь опору вогню основних будівельних матеріалів.

Увага! Мінімально встановлена відстань до оточуючих предметів в Вашій країні може відрізнятися від рекомендованих (див. малюнок 1). Будь ласка, проконсультуйтеся з відповідними фахівцями, що здійснюють монтаж опалювального обладнання.



Малюнок 1. Рекомендовані відстані між котлом та стінами.

Мінімальна відстань від котла (труби димоходу котла) до найближчих об'єктів або стін, зроблених з матеріалів класу А і В (див. таблицю нижче) має бути не менше 200 мм. Відстань має бути збільшена вдвічі, до 400 мм, якщо навколишні предмети складаються з матеріалів класу С-Е за класифікацією EN 13 501-1.

<b>EN 13 501-1 класифікація матеріалів і продуктів</b>		
<b>Клас А</b>	Незаймисті	Граніт, пісковик, бетон, цегла, керамічна плитка, будівельні розчини, вогнетривка штукатурка і т.і.
<b>Клас В</b>	Важко займисті	Акумін, ізумін, геракліт, лігнос, базальтова повсть, скловолокно і т.і.
<b>Клас С</b>	Недостатньо займисті	Бук, дуб, фанера, верзаліт, умакарт, цірколіт і т.і.
<b>Клас D</b>	Легко займисті	Сосна, модрина, ялина, ДСП і дошка, гумові підлоги і т.і.
<b>Клас Е</b>	Займисті	Асфальт, ДВП, целюлозні матеріали, полістирол і т.і.
<b>Клас F</b>	Виключно займисті	Поліетилен, ПВХ, руберойд, толь, папір, деревна кора, і т.і.

### 1.1.3. Вимоги до приміщення, де встановлюється твердопаливний котел.



**УВАГА! Встановлення твердопаливного котла в житлових приміщеннях – ЗАБОРОНЕНО!**

Встановлення твердопаливного котла має здійснюватися тільки представниками компанії, яка має дозвіл та ліцензію на проведення такого виду робіт.

Підлога в приміщенні, в якому встановлений котел, має бути виготовлена з незаймистих матеріалів і мати шорстку поверхню.

Приміщення має бути морозостійким.

Приміщення, в якому встановлений котел, має бути обладнане якісною вентиляцією, яка буде забезпечувати постійний доступ свіжого повітря, необхідного для безперервного процесу горіння.

Котел має бути встановлений на сталевий лист, який виступає за габарити котла на 100 мм з боків і позаду і на 500 мм попереду. Також рекомендується зробити підкладку під сталевий лист з базальтового картону, змоченого в глиняному розчині. Для зручності користування має бути витримано відстань в 1500 мм перед фронтом твердопаливного котла.

У разі проведення монтажу котла в підвалі, рекомендується встановити котел на фундаменті (бетонна основа) висотою від 50 мм, який відповідає габаритним розмірам котла.

Для зручності чищення димоходу і доступу до задньої частини котла рекомендується залишити не менш ніж 600 мм вільного простору.

#### 1.1.4. Вимоги до розміщення палива.

Паливо рекомендується розміщувати на відстані не менше 1000 мм від твердопаливного котла, або розміщувати в іншому приміщенні.



**УВАГА! Не допускається зберігання палива позаду твердопаливного котла або розміщення палива менш ніж на 400 мм від котла. Також не допускається зберігання і розміщення палива між двох встановлених котлів.**

## 2. ОПИС ВИРОБУ

Твердопаливні котли «КОРДИ-16-30» використовуються для опалення будівель і приміщень. Використовуються в системах водяного опалення закритого типу з примусовою або природньою циркуляцією води і робочим тиском 2 бар. Призначені для спалювання тільки твердого палива.

Корпус котла виготовлений з високоякісної сталі товщиною 6 мм (для моделей ЕТ) та 4 мм (для моделей Е). Умовне позначення нанесено на маркувальних таблицях на корпусі котла, а також в цьому керівництві.

На всі моделі котлів серії «Е» та «ЕТ» передбачено можливість встановлення механічного регулятора тяги, або мікропроцесорного регулятора з вентилятором.

Твердопаливний котел "КОРДИ" доступний в наступних версіях (наведено в таблиці 2):

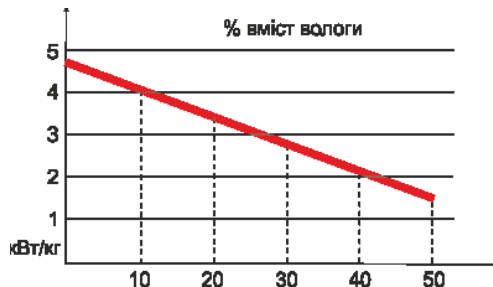
Модель “КОРДІ”		АОТВ 16-20 Е, (ЕТ)	АОТВ 26-30 Е, (ЕТ)
Номинальна потужність, кВт		до 21	до 31
Опалювальна площа до, м <sup>2</sup>		250	350
Об’єм води в котлі, л		54	65
Габаритні розміри камери згорання:	Висота, мм	380	380
	Ширина, мм	390	390
	Глибина, мм	520	620
Максимальне завантаження палива, л		87	104
Загальні габаритні розміри:	Висота, мм	1000	1000
	Ширина, мм	570	570
	Глибина, мм	940	1040
Максимально допустимий тиск, бар		2	2
Тиск при проведенні випробувань, бар		3	3
Температура продуктів згорання, не <		140°C	140°C
Строк експлуатації, років		10	10
Брутто, кг		212 (238)	234 (262)

**Таблиця 2. Основні характеристики твердопаливних котлів**

### 2.1. Паливо

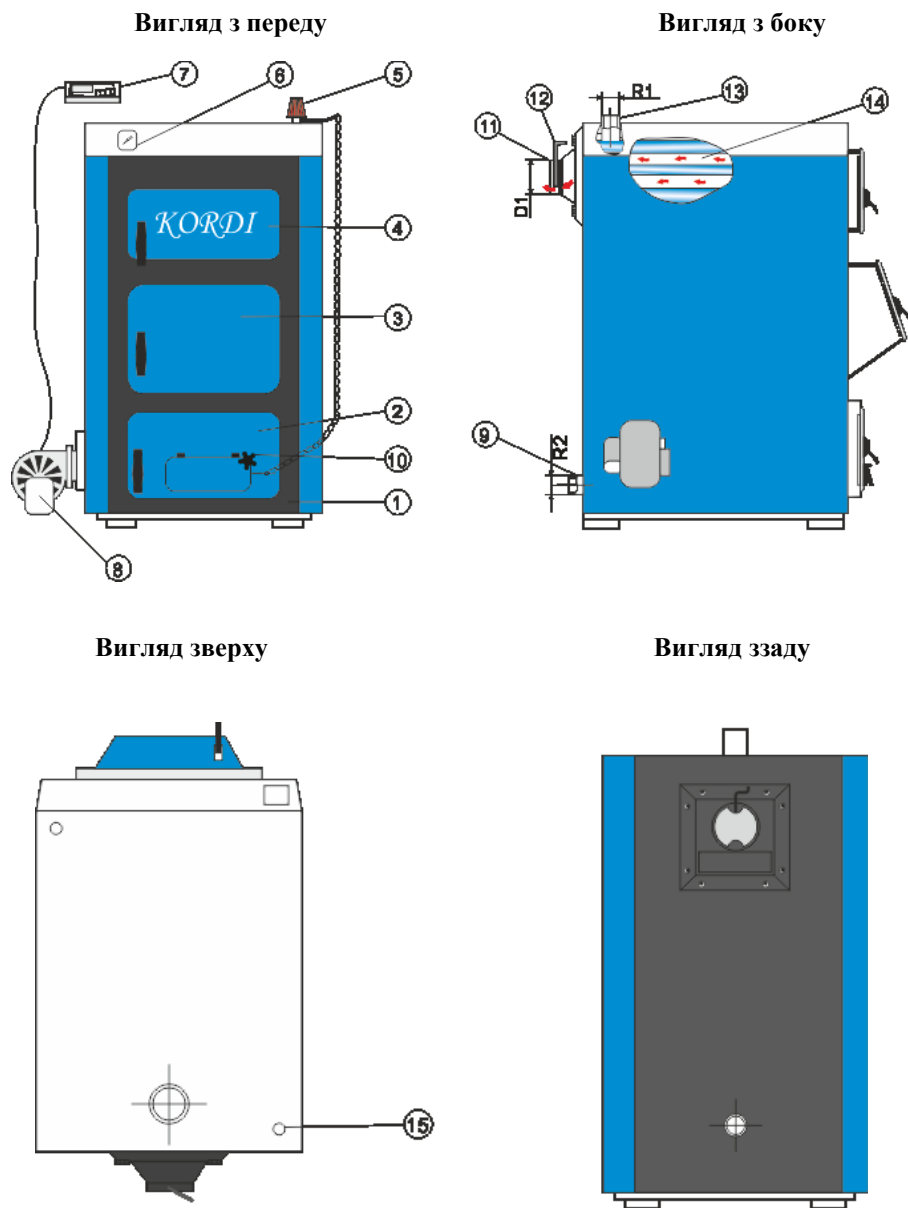
Для спалювання в камері згорання може використовуватися тільки натуральне і хімічно необроблене дерево, вугілля, а також пресовані брикети з відходів деревини. Можуть використовуватися колоди діаметром до 100 мм і довжиною до 520 мм для моделей Корді 16-20 і до 620 мм для моделей Корді 26-30. Для досягнення максимально заявленої потужності твердопаливного котла необхідно використовувати дрова, в яких вміст води не перевищує 20%.

Надлишковий вміст вологи знижує тепловіддачу, що в свою чергу зменшує ККД котла. Тому рекомендується зберігати паливо в сухому місці.



**Малюнок 2. Співвідношення вмісту вологи до тепловіддачі дров.**

## 2.2. Основні частини твердопаливного котла



Малюнок 3. Основні частини твердопаливного котла.

- |    |  |  |   |
|----|--|--|---|
| 1  | Корпус котла   | 9  | Патрубок зворотної подачі води                                |
| 2  | Дверцята для очищення попелу                           | 10   | Гвинт регулювання повітряної затулки                          |
| 3  | Дверцята завантаження палива                           | 11   | Димохід котла   |
| 4  | Дверцята для очищення димових каналів                  | 12   | Затулка димоходу  |
| 5* | Регулятор тяги (не входить в комплект поставки)        | 13   | Патрубок подачі гарячої води                                  |
| 6  | Вмонтований термометр                                  | 14   | Димогарні канали  |
| 7* | Електронний контролер (не входить в комплект поставки) | 15   | Місце під встановлення запобіжного клапану(G <sup>1/2</sup> " |
| 8* | Вентилятор (не входить в комплект поставки)            | <b>* Примітка. Постачаються за окремим замовленням</b> |   |

Модель <i>KORDI</i>	16-20 E (ET)	26-30 E (ET)
D1 мм	150	180
R1 “	1 ½	2
R2 “	1 ½	2

Таблиця 3. Розміри з'єднань.

### 3. ТРАНСПОРТУВАННЯ І ЗБЕРІГАННЯ КОТЛА.

#### 3.1. Вимоги до транспортування та зберігання.

Транспортування котла здійснюється в упаковці заводу-виробника при температурі зовнішнього середовища від - 50°C до + 50°C.

Твердопаливний котел під час транспортування має бути надійно закріплений. Забороняється перевертати котел під час його доставки до місця встановлення.



**УВАГА! Під час доставки та встановлення котла дотримуйтесь заходів безпеки, враховуйте вагу виробу, використовуйте допоміжне обладнання.**

Опалювальний котел рекомендується зберігати в заводському пакуванні в сухому, добре вентильованому приміщенні при температурі зовнішнього середовища від - 50°C до + 50°C і середньорічною відносною вологістю до 60%.



### 3.2. Комплект поставки

Корпус котла з дверцятами та термометром	1 шт
Совок	1 шт
Шкрабачка	1 шт
Кочерга	1 шт
Паспорт. Керівництво з експлуатації та установки	1 прим.
Димохід котла	1 шт
Ящик для збирання попелу	1 шт
Регулюючий гвинт повітряної затулки	1 шт
Прокладка базальтова	4 шт

#### На замовлення

Регулятор тяги	1 шт
Вентилятор	1 шт
Електронний контролер	1 шт

Всі аксесуари знаходяться всередині корпусу твердопаливного котла.

Будь ласка, перевірте цілісність заводського пакування, а також комплект поставки. У разі виникнення невідповідності зв'яжіться з нашим представником або постачальником.

### 4. ВСТАНОВЛЕННЯ ТВЕРДОПАЛИВНОГО КОТЛА



**Увага!** Монтаж та встановлення твердопаливного котла повинно виконуватись у відповідності з проектом спеціалізованої компанії, яка має дозвіл та ліцензію на проведення такого роду робіт, у суворій відповідності з нормами та правилами, які встановлені у Вашій країні. Завжди дотримуйтесь існуючих нормативних документів, правил, рекомендацій та обмежень, які безпосередньо стосуються встановлення опалювального обладнання, зберігання горючих матеріалів, а також норм будівництва, вимог до місця встановлення і вентиляції приміщення.

В разі відсутності проекту допускається виконувати монтаж у відповідності з існуючою схемою (додаток 1).

#### 4.1. Монтаж котла.

Встановлення твердопаливного котла має здійснюватися у відповідності з рекомендаціями, викладених в даному керівництві.

4.1.1. Видаліть заводське пакування з виробу.

4.1.2. Встановіть котел на металевий лист відповідно до малюнку 1.

4.1.3. Твердопаливний котел має бути розміщений таким чином, щоб забезпечити максимально зручне його обслуговування та чищення (див. малюнок 1).

4.1.4. Дістаньте димохід котла, совок, кочергу та шкрабачку з камери згорання. Базальтові прокладки знаходяться в ящику для збирання попелу.

4.1.5. Встановіть базальтові прокладки на шпильки кріплення димоходу котла, які розташовані на задній панелі котла. Закріпіть димохід котла на шпильках кріплення за допомогою гайок М8.

#### 4.3. Підключення димоходу до котла.

Підключення димоходу до котла має здійснюватися тільки за погодженням з відповідною компанією по встановленню та обслуговуванню димоходів.

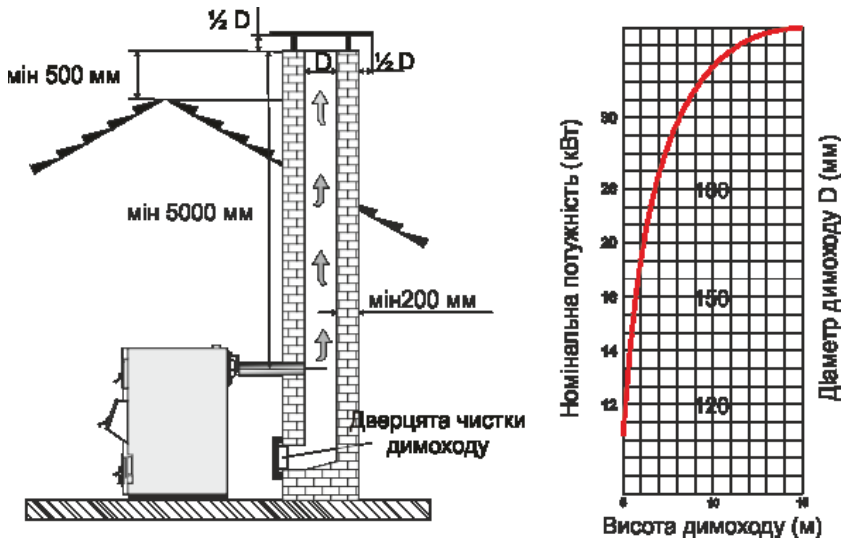
Твердопаливний котел «*КОРДІ*» має бути з'єднаний з окремим димоходом відповідно до існуючих у Вашій країні норм і стандартів. Димохід має забезпечувати достатню тягу для виведення диму в будь-яких умовах.

Для правильного функціонування димоходу необхідно точно розрахувати його внутрішній діаметр і висоту, так як тяга в димоході впливає на процес горіння, потужність і термін експлуатації котла. Діаметр основного димоходу не має бути меншим, ніж діаметр димоходу котла (дивись таблицю 3).



**УВАГА! Тільки кваліфікований спеціаліст може розрахувати точні розміри та діаметр димоходу.**

Необхідно ущільнити місце з'єднання димоходу котла з основним димоходом, щоб уникнути витоку продуктів горіння. Не допускається використовувати в конструкції димоходу з'єднань під прямим кутом. Будь ласка, ознайомтеся з нашими рекомендаціями по підключенню твердопаливного котла до димоходу (малюнок 4).



Малюнок 4. Димохід

#### 4.4. Заповнення системи опалення водою.



**УВАГА!** Встановлення і монтаж системи опалення має здійснюватися спеціалізованою компанією, що має дозвіл і ліцензію на проведення такого виду робіт, в суворій відповідності з нормами і правилами, встановленими у Вашій країні.

4.4.1. У закритих системах опалення з примусовою циркуляцією води обов'язково встановіть запобіжний клапан і манометр. Місце для встановлення запобіжного клапана, передбачено конструкцією котла (дивись п. 2.2.)

4.4.2. Провести ущільнення всіх різьбових з'єднань.

4.4.3. Наповніть систему водою і перевірте усі з'єднання на відсутність протікання.

4.4.4. Вода для системи опалення має бути чистою і прозорою. Вода не повинна містити домішок, олій і хімічних речовин. Жорсткість води не має виходити за наступні параметри:

**Жорсткість  $\leq 1$  ммоль/л;**

**Ca<sup>2+</sup>  $\leq 0,3$  ммоль/л;**

**Fe+Mn  $\leq 0,3$  мг/л; (загальна кількість).**

Навіть неодноразове кип'ятіння води високої жорсткості не захистить систему від відкладення солей на стінках водяної сорочки котла. Відкладення 1 мм вапняку зменшує віддачу тепла від металу до води на 10%



**УВАГА! Ніколи не використовуйте воду з котла або системи опалення для особистого користування. Злив води з системи допускається тільки в разі проведення ремонту системи опалення або при вимушеній перерві в роботі котла в зимовий період на термін більше 24 годин. При цьому збільшується ймовірність утворення іржі і накипу в системі опалення.**

4.4.5. Повторно перевірте міцність всіх з'єднань.

#### **4.5. Встановлення регулятора тяги.**

Регулятор тяги замовляється окремо. Встановіть регулятор тяги на передбаченому конструкцією місці встановлення (патрубок з внутрішнім різьбою G $\frac{3}{4}$ "). З'єднайте один кінець металевого ланцюжка з регулятором тяги, а інший закріпіть в передбаченому отворі повітряної затулки, розташованої на нижніх дверцятах котла (див. малюнок 3).

#### **4.6. Монтаж контролера і вентилятора.**

Твердопаливні котли "КОРДИ" можуть додатково комплектуватися автоматичним контролером і вентилятором. Для оптимального підбору і установки електронного контролера і вентилятора проконсультуйтеся з Вашим фахівцем з монтажу опалювального обладнання.

### **5. ВВЕДЕННЯ В ЕКСПЛУАТАЦІЮ.**



**УВАГА! Введення твердопаливного котла в експлуатацію має бути здійснено спеціалізованою компанією, що має дозвіл і ліцензію на проведення такого роду діяльності.**

#### **5.1. Здійснення перевірки перед початком роботи.**

Перед розпалом котла необхідно переконатися, що:

1. Система наповнена водою і вода безперешкодно циркулює.

2. Котел надійно з'єднаний з димоходом (таке з'єднання має здійснюватися тільки за погодженням з відповідною компанією по встановленню та обслуговуванню димоходів).

## 5.2. Введення котла в експлуатацію..



**УВАГА!** При першому запалюванні котла утворюється конденсат, який згодом зникає.

**Наступні дії повинні бути показані всім користувачам опалювального обладнання.**

5.2.1. Розпалювання палива в котлі.

5.2.2. Встановлення необхідної температури горіння палива твердопаливного котла. Рекомендована температура гарячої води, яка виходить з котла +80 °С.

5.2.3. Експлуатація котла в робочому стані відповідно до існуючих норм і стандартів.

5.2.4. Повторна перевірка міцності всіх з'єднань.

5.2.5. Встановлення позиції повітряної затулки на нижніх дверцятах котла за допомогою регулюючого гвинта повітряної затулки або регулятора тяги.

5.2.6. Знайомство користувачів з порядком експлуатації та обслуговування.



**УВАГА!** Перше випробування твердопаливного котла "КОРДИ" має бути відображено в Гарантійному талоні.



**НЕБЕЗПЕКА!** Ніколи не відкривайте канал димоходу котла під час експлуатації! Під час розпалу й експлуатації котла дотримуйтесь заходів безпеки, пам'ятайте, що нагріті металеві поверхні котла і відкрите полум'я може призвести до серйозних пошкоджень шкіри.

## 5.3. Чищення котла.

Чищення внутрішніх стінок котла, камери згорання, димових каналів, димоходу твердопаливного котла має здійснюватися періодично і ретельно хоча б 1 раз в тиждень. Регулярне чищення котла важливе для оптимальної продуктивності і продовження терміну експлуатації виробу.

Прибирайте попіл, утворений в процесі горіння, як можна частіше для того, щоб забезпечити достатній доступ повітря і рівномірне горіння палива в камері згорання.



**УВАГА! Видаляйте попіл в вогнетривкий контейнер, який щільно закривається кришкою. Обов'язково дотримуйтесь заходів індивідуальної безпеки, використовуйте захисні засоби.**

Смоляні відкладення на стінках котла видаляються за допомогою шкрабачки, або шляхом короткочасного використання твердопаливного котла на максимальній температурі (використовуйте сухе дерево або кокс).

## **6. ВАЖЛИВІ РЕКОМЕНДАЦІЇ.**

1. До експлуатації твердопаливного котла допускаються тільки повнолітні особи, ознайомлені з даним керівництвом. Знаходження дітей поблизу котла без нагляду дорослих не допускається. Самостійне втручання в конструкцію котла, що може загрожувати життю або здоров'ю обслуговуючого персоналу не допускається.
2. Котел не призначений для використання особами (в тому числі дітьми), які мають фізичні, моральні або психічні вади, або їх недостатній досвід і знання перешкоджають безпечному використанню котла. Не допускаються до експлуатації котла особи, що не були проінструктовані про порядок користування виробом, особою, відповідальною за їх безпеку.
3. Не залишайте дітей без нагляду під час їх перебування в приміщенні, де експлуатується котел.
4. Легкозаймисті матеріали повинні знаходитися на відстані мінімум 1500 мм від котла під час проведення його чищення від попелу і сажі.
5. Під час експлуатації не допускайте перегріву котла.
6. Не рекомендується тривалий час експлуатувати твердопаливний котел з використанням менш 50% його номінальної потужності.
7. Заборонено використовувати для розпалювання палива в котлі легкозаймисті рідини.
8. Якщо котел довгий час експлуатується при температурі нижче +60°C, існує ймовірність утворення, так званої, низькотемпературної іржі, що знижує термін експлуатації корпусу котла. Для запобігання вказаного явища необхідно передбачити установку в системі опалення 3-х або 4-х ходового змішувального клапана.

9. По закінченню опалювального сезону необхідно провести якісне чищення котла, димових каналів і димоходу. Всі рухомі частини мають бути змащені графітовим мастилом.
10. Обов'язково встановіть запобіжний клапан для максимального надлишкового тиску в 2 бар і манометр для контролю тиску в системі.
11. Рекомендується передбачити встановлення в системі опалення буферної ємності, насосної групи і клапану змішувача з термостатом. Місткість буферної ємності повинна складати від 20 до 35 літрів води на 1 кВт потужності встановленого котла.
12. З метою продовження терміну експлуатації димоходу і запобігання утворення конденсату в котлі рекомендуємо гільзувати цегляний димохід за допомогою сталеві труби відповідного діаметру.



**УВАГА! Невиконання вимог встановлення та експлуатації твердопаливного котла, звільняє виробника від виконання гарантійних зобов'язань і знижує термін придатності котла.**

## **7. УТИЛІЗАЦІЯ ВІДХОДІВ.**

Частини пакування, що складаються з дерева або паперу, можуть бути використані для спалювання в котлі. Решту пакувального матеріалу утилізуйте відповідно до місцевих норм і вимог.

В кінці експлуатаційного періоду твердопаливного котла його компоненти повинні бути утилізовані відповідно до нормативних приписів Вашої країни. Всі металеві і неметалеві деталі повинні бути утилізовані організацією зі збору відходів.

## **8. ГАРАНТІЯ.**

ДП «Красилівський агрегатний завод» надає гарантію на всі твердопаливні котли торгової марки "ҚОҒДИ" - 30 місяців з моменту введення в експлуатацію, але не більше 48 місяців з дати виготовлення.

Встановлення, монтаж, введення в експлуатацію і ремонт твердопаливного котла "ҚОҒДИ" має проводитись спеціалізованою компанією, що має дозвіл і ліцензію на проведення такого роду діяльності, в іншому випадку гарантія анулюється.

Користувач зобов'язується постійно контролювати опалювальний котел.

Виробник звільняється від відповідальності у разі пошкоджень чи неправильної роботи котла, викликані недотриманням вимог цього керівництва.

Про наявні дефекти виробу або несправності необхідно негайно повідомити виробника, або офіційного представника в регіоні в письмовому вигляді (список офіційних представників зазначено на веб-сайті виробника).

Виробник залишає за собою право вносити незначні зміни, які не впливають на безпеку виробу і можуть бути не включені до цього керівництва.

### **Гарантія не поширюється у випадках:**

Несправності, викликані порушенням порядку збирання, обслуговування виробу, а також дефекти, спричинені неправильним користуванням.

Несправності і пошкодження, викликані недотриманням вимог до якості води в системі опалювання або використанням суміші антифризу.

Недотримання керівництва з експлуатації на виріб.

Пошкодження виробу в результаті його неправильного транспортування, або інші механічні пошкодження.

Дефекту виробу в результаті його неправильного зберігання.

Відсутності штампю торгівельної організації, дати продажу і підпису продавця.

Використання твердопаливного котла не за призначенням.

Внесення змін до конструкції, доробка котла без письмового узгодження виробника.

Засмічення теплообмінника забрудненням із системи опалення, вапняковим нашаруванням та іншими речовинами.

Хімічної корозії корпусу внаслідок низькотемпературної експлуатації котла або експлуатації при низькому розрідженні в димоході.

Якщо тип або серійний номер виробу змінені чи знищені.

Неправильної вентиляції приміщення.

Використання невідповідного палива.

В разі наявних дефектів димаря або системи опалення, до якої приєднано твердопаливний котел.



# ГАРАНТИЙНИЙ ТАЛОН

Користувач (Прізвище, Ім'я) \_\_\_\_\_

Адреса (вулиця, місто, індекс) \_\_\_\_\_

Телефон (факс) \_\_\_\_\_

Користувач підтверджує той факт, що:

- зроблено введення в експлуатацію твердопаливного котла;
- перший запуск не виявив несправності в роботі обладнання;
- отримав «Керівництво по експлуатації» з, належним чином заповненим, Гарантійної талоном;
- пройшов інструктаж про порядок обслуговування та експлуатації твердопаливного котла, правила користування котлом засвоїв \_\_\_\_\_ **(підпис користувача)**

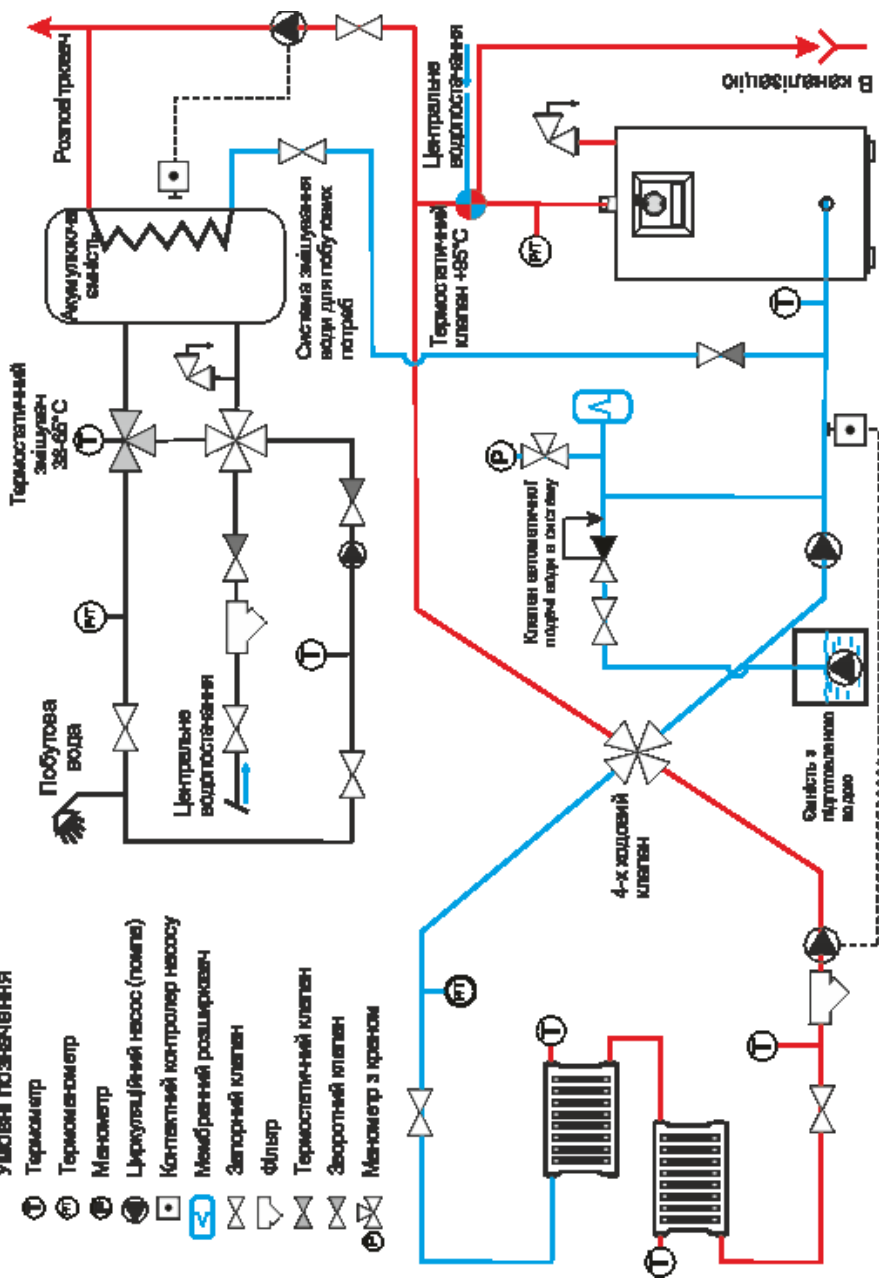
Дата випуску \_\_\_\_\_ Штамп ВТК \_\_\_\_\_ Перевірив (підпис) \_\_\_\_\_

Дата монтажу \_\_\_\_\_ Монтаж проводив \_\_\_\_\_ Підпис користувача  
(штамп, підпис)

Дата введення в експлуатацію \_\_\_\_\_ Сервісна організація \_\_\_\_\_ Підпис користувача  
(штамп, підпис)

**Гарантійний талон дійсний тільки по заповненню.**

- Умовні позначення
- Термометр
  - Термометричний насос
  - Манометр
  - Циркуляційний насос (помпа)
  - Компактний контролер насосу
  - Мембранний розширювач
  - Запорний клапан
  - Фільтр
  - Термостатичний клапан
  - Зворотний клапан
  - Манометр з краном



Додаток 1: Рекомендована схема підключення з 4-х ходовим клапаном

<p>Корінь, талона № 1 на гарантійний ремонт апарата АОРВ</p> <p>заворської № _____ Випущений " _____ 20 ____ р.</p> <p>Підпис уповноваженої особи організації, яка виконала гарантійний ремонт _____</p>	<p>Корінь, талона № 2 на гарантійний ремонт апарата АОРВ</p> <p>заворської № _____ Випущений " _____ 20 ____ р.</p> <p>Підпис уповноваженої особи організації, яка виконала гарантійний ремонт _____</p>	<p>Корінь, талона № 3 на гарантійний ремонт апарата АОРВ</p> <p>заворської № _____ Випущений " _____ 20 ____ р.</p> <p>Підпис уповноваженої особи організації, яка виконала гарантійний ремонт _____</p>
<p>ДП «Фраксінський аграрний завод» м. Фраксін, Хмельницької області, вул. Проварська, 1, тел./факс (03665) 4-14-63, 4-35-03, 4-10-88</p> <p><b>ТАЛОН № 1</b> <b>НА ГАРАНТІЙНИЙ РЕМОНТ</b></p> <p>апарата АОРВ _____ Е (ЕТ)</p> <p>дата виготовлення _____ року</p> <p>заворської № _____</p>	<p>ДП «Фраксінський аграрний завод» м. Фраксін, Хмельницької області, вул. Проварська, 1, тел./факс (03665) 4-14-63, 4-35-03, 4-10-88</p> <p><b>ТАЛОН № 2</b> <b>НА ГАРАНТІЙНИЙ РЕМОНТ</b></p> <p>апарата АОРВ _____ Е (ЕТ)</p> <p>дата виготовлення _____ року</p> <p>заворської № _____</p>	<p>ДП «Фраксінський аграрний завод» м. Фраксін, Хмельницької області, вул. Проварська, 1, тел./факс (03665) 4-14-63, 4-35-03, 4-10-88</p> <p><b>ТАЛОН № 3</b> <b>НА ГАРАНТІЙНИЙ РЕМОНТ</b></p> <p>апарата АОРВ _____ Е (ЕТ)</p> <p>дата виготовлення _____ року</p> <p>заворської № _____</p>
<p>МіП ОТК виробника</p> <p>Проданий € _____ 20 ____ року</p> <p>Організація _____</p> <p>Підпис та печатка організації _____</p>	<p>МіП ОТК виробника</p> <p>Проданий € _____ 20 ____ року</p> <p>Організація _____</p> <p>Підпис та печатка організації _____</p>	<p>МіП ОТК виробника</p> <p>Проданий € _____ 20 ____ року</p> <p>Організація _____</p> <p>Підпис та печатка організації _____</p>

